

# AEROPLUS®

## Lüften - Entfeuchten - Kosten reduzieren



### Zu hohe Luftfeuchtigkeit ist schädlich für Gesundheit und Bausubstanz

Der Mensch braucht frische Luft, um sich wohlfühlen und leistungsfähig zu sein. Bei mangelnder Lüftung steigen Luftfeuchtigkeit und der Anteil an verbrauchter Luft. Neben Gesundheitsproblemen fördert dies außerdem die Bildung von Schimmelpilz und führt so schnell zu Feuchteschäden am Mauerwerk.

Das kann teuer werden! Eine reine Fensterlüftung stellt sich problematisch dar. Besonders während der kalten Jahreszeit bedeutet Lüften gleichzeitig den Verlust wertvoller Heizenergie. Das ist unwirtschaftlich und belastet die Umwelt.

### Die Lösung: der Wandlüfter AEROPLUS®

- Schafft gesundes Raumklima, die gefilterte und vorgewärmte Zuluft ersetzt verbrauchte und zu feuchte Raumluft
- Umweltfreundlich und effektiv - bis zu 50% Wärmerückgewinnung ohne Kondensatabführung
- Schutz der Bausubstanz: Vorsorge gegen Feuchteschäden
- Automatisches Kontrollsystem: dosierte Lüftung und gezielte Entfeuchtung durch intelligente Gerätetechnologie
- 12-Volt Kleinspannung für mehr Sicherheit



# Einsatzgebiete & Funktionsprinzip

Objekt: Einfamilienhaus  
Lüfter: AEROPLUS®

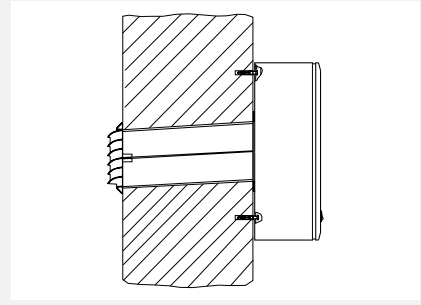


In jedem Haus entsteht täglich Feuchtigkeit, die je nach Bausubstanz mehr oder weniger aufgenommen und abgegeben wird. Um der Schimmelpilzbildung im Neubau

Lage: Außenwand Badezimmer



die Grundlage zu nehmen, wurde in den Badezimmern je ein AEROPLUS® eingebaut. Er kann der Raumluft pro Tag bis zu 8 Liter Feuchtigkeit entziehen. Dabei wird durch



die integrierte Wärmerückgewinnung eine Vorwärmung der Zuluft sichergestellt.

## AEROPLUS®

- Zu- und Abluftöffnungen

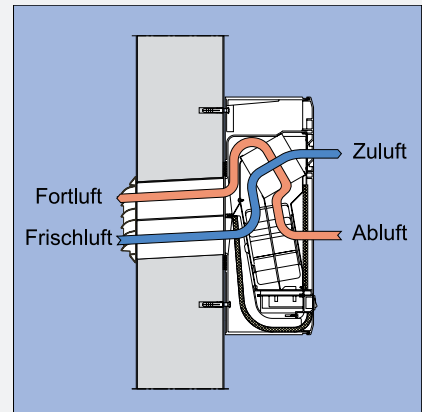


- ➡ Frischluftzufuhr durch drei verstellbare Düsen
- ➡ Automatisches Absaugen der warmen und feuchten Raumluft

## AEROPLUS®

- Funktionsprinzip

- Automatische Regulierung der Raumtemperatur: Die Raumtemperatur und die Raumfeuchtigkeit werden gemessen, bei Bedarf schaltet sich das Gerät automatisch ein.
- Verbrauchte und zu feuchte Luft wird nach außen abgeführt
- Frische Luft, durch energiesparend zurückgewonnene Wärme angenehm temperiert, wird in den Raum geleitet.



Funktionsprinzip

**SIEGENIA AUBI®**  
SOLUTIONS INSIDE

SIEGENIA-AUBI KG Beschlag- und Lüftungstechnik  
Duisburger Straße 8 • D-57234 Wilsdorf  
Telefon 0271 3931-0 • Telefax 0271 3931-599  
www.siegenia-aubi.com • info-hotline@siegenia-aubi.com

Technische Daten AEROPLUS®	
Höhe	350 mm
Breite	220 mm
Tiefe	130 mm
Schalldämmung (gem. DIN EN 20140-10)	$R_{w,1,9}$ 31 dB $D_{0,5,w}$ 38 dB
Luftleistung je Luftstrom	ca. 15 - 30 m <sup>3</sup> /h
Eigengeräusch	ca. 30 - 40 dB(A)
Elektrischer Anschluss - Steckernetzteil mit Eurostecker	12 V = / 600 mA
elektr. Leistungsaufnahme	8 - 13 W
Wärmerückgewinnung	max. 50 %
Luftenfeuchtung: Wassermenge in 24 h	ca. 2,5 - 8,0 kg
Gehäuse aus Kunststoff, weiß lackiert	
Sicherheitskleinspannung Kabelaustritt an der oberen Rückseite des Gerätes Geräte kabel ca. 2000 mm lang Bypass zur Verhinderung von Schwitzwasser im Gerät SIEGENIA-AUBI - Netzteil mit GS-Zeichen	
Technische Datenblätter und Ausschreibungstexte finden Sie unter: <a href="http://www.siegenia-aubi.com">www.siegenia-aubi.com</a>	